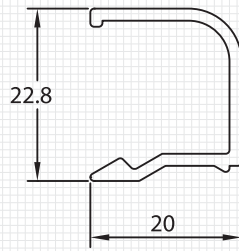
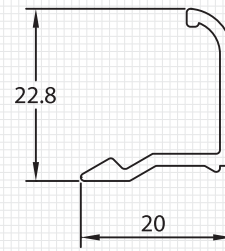


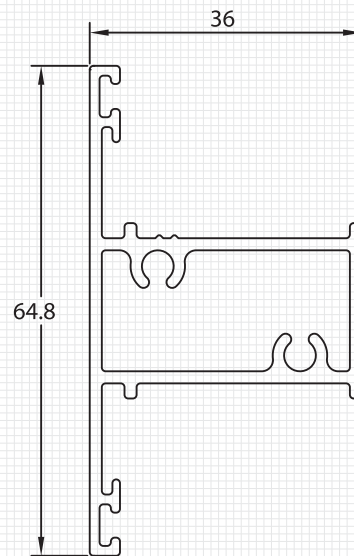
M4401
MARCO
Peso : 0.558 Kg/m
Espesor : 1.6 mm



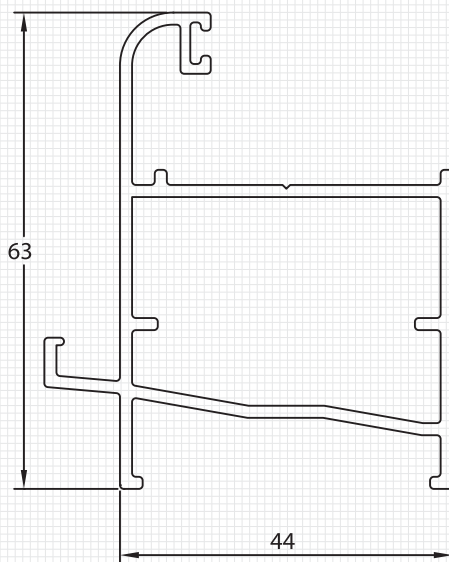
M4403
JUNQUILLO
Peso : 0.252 Kg/m
Espesor : 1.6 mm



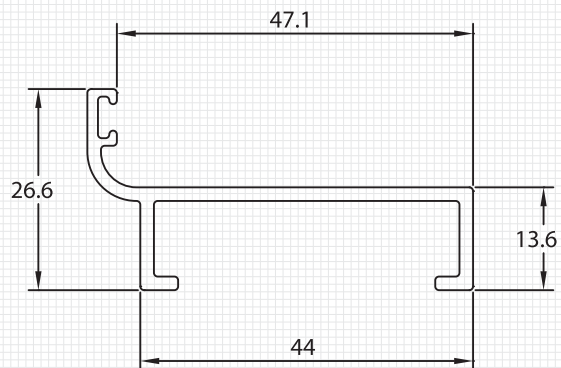
M4406
JUNQUILLO TP
Peso : 0.193 Kg/m
Espesor : 1.6 mm



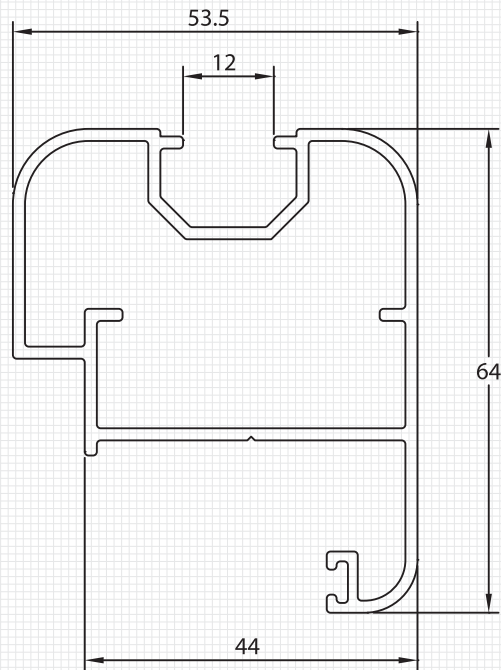
M4405
PALILLO
Peso : 0.829 Kg/m
Espesor : 1.6 mm



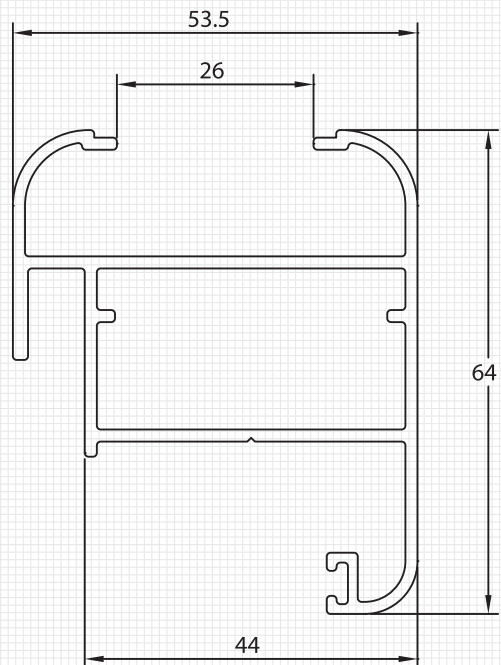
M4410
CAMARA DE CONDENSACION
Peso : 0.997 Kg/m
Espesor : 1.6 mm



M4418
MARCO PUERTA MADERA
Peso : 0.456 Kg/m
Espesor : 1.8 mm



M4402
HOJA MONOLÍTICA
Peso : 1.101 Kg/m
Espesor : 1.6 mm



M4407
HOJA TP
Peso : 1.093 Kg/m
Espesor : 1.6 mm